



แบบแปลนโครงการก่อสร้างถนนคอนกรีตเสริมเหล็ก

รายละเอียดโครงการ

โครงการก่อสร้างถนนคอนกรีตเสริมเหล็กสายหนองแพบ 2 กว้าง 4.00 ม. ยาว 155 ม. หน้า 0.15 ม. หรือมีพื้นที่เทคอนกรีตไม่น้อยกว่า 620 ตร.ม.
ไหล่ทางหินคลุกข้างละ 0.50 เมตร และติดตั้งป้ายประชาสัมพันธ์โครงการ 1 ป้าย

สถานที่ดำเนินโครงการ

บ้านดอนเสือหมอบ หมู่ที่ 12 ตำบลทับใต้ อำเภอหัวหิน จังหวัดประจวบคีรีขันธ์

คณะกรรมการจัดทำแบบรายการงานก่อสร้าง
(ลงชื่อ).....ประธานกรรมการ
(ลงชื่อ).....กรรมการ
(ลงชื่อ).....กรรมการ



องค์การบริหารส่วนตำบลทับใต้

สัญลักษณ์

รายละเอียด



หลอดไฟ FLUORESCENT ขนาด 1 x 36 w. พร้อมอุปกรณ์ครบชุด ติดเสาไฟฟ้า



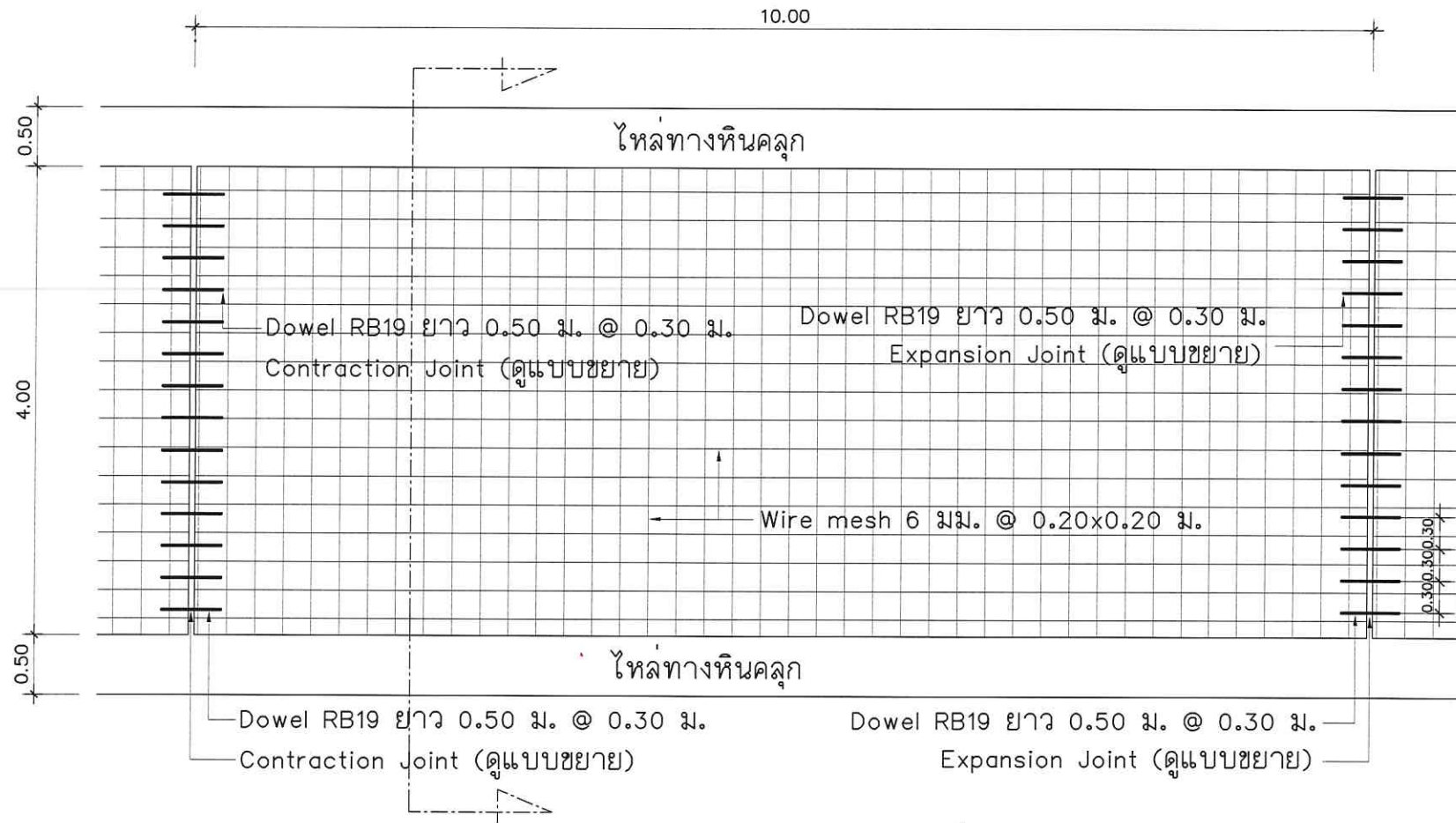
สถานที่ตั้ง

แผนที่ถนน หมู่ 12 บ้านดอนเสือหมอบ และจุดติดตั้งโคมไฟส่องสว่างถนนสาธารณะ

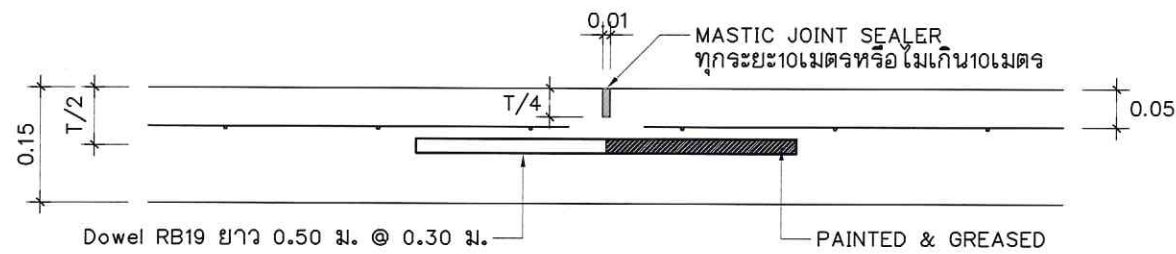


คณะกรรมการจัดทำรูปแบบรายการงานก่อสร้าง
 (ลงชื่อ).....ประธานกรรมการ
 (ลงชื่อ).....กรรมการ
 (ลงชื่อ).....กรรมการ

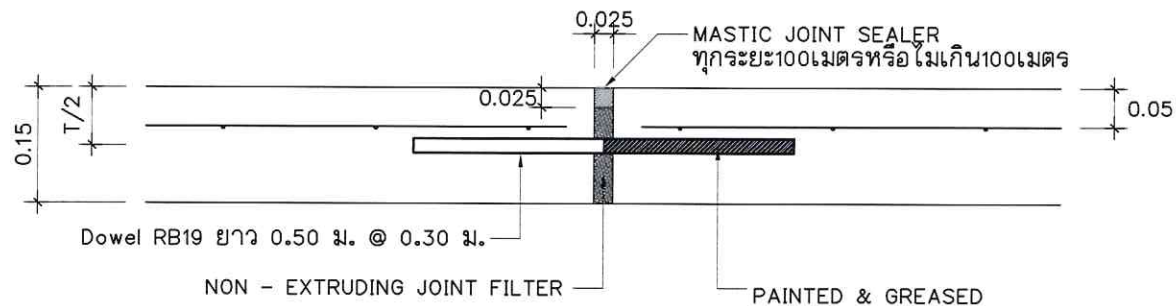
สุดเขตบ้านดอนเสือหมอบ หมู่12



แปลนแสดงการเสริมเหล็กถนน
SCALE 1:50



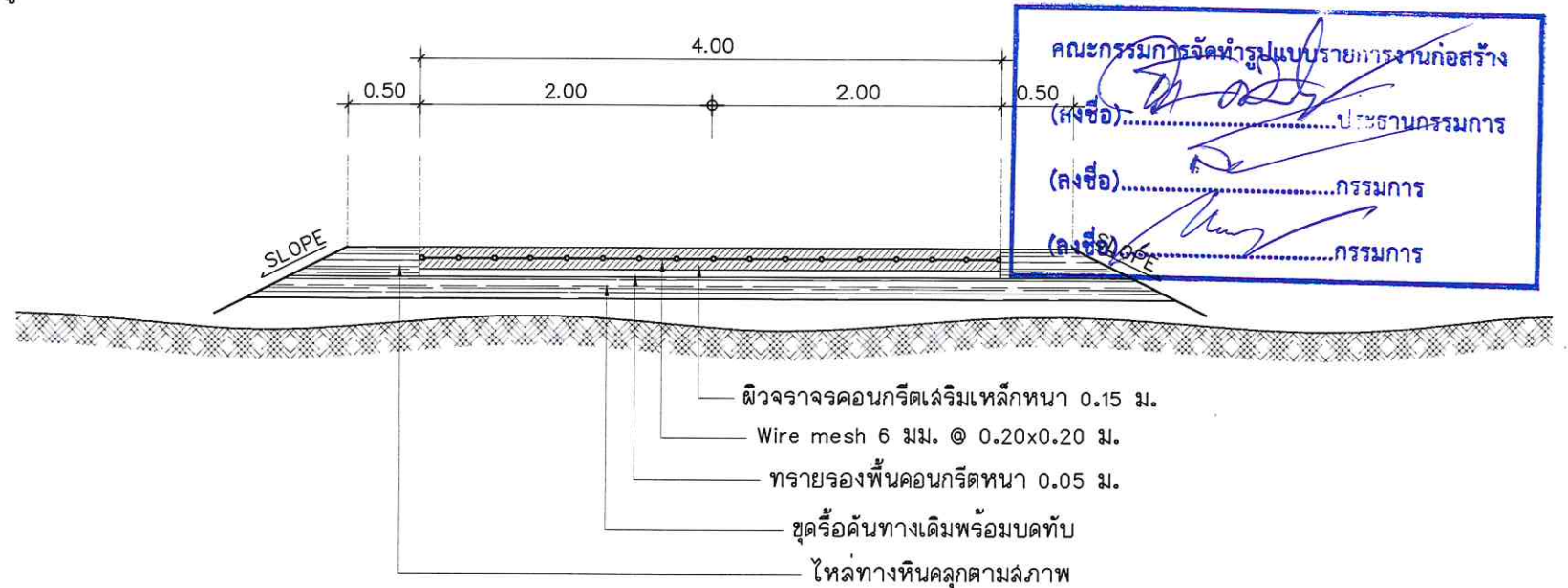
แบบขยายรอยต่อเพื่อการหดตัว (Contraction Joint)
SCALE 1:10



แบบขยายรอยต่อเพื่อการขยายตัว Expansion Joint
SCALE 1:10

รายการประกอบแบบ

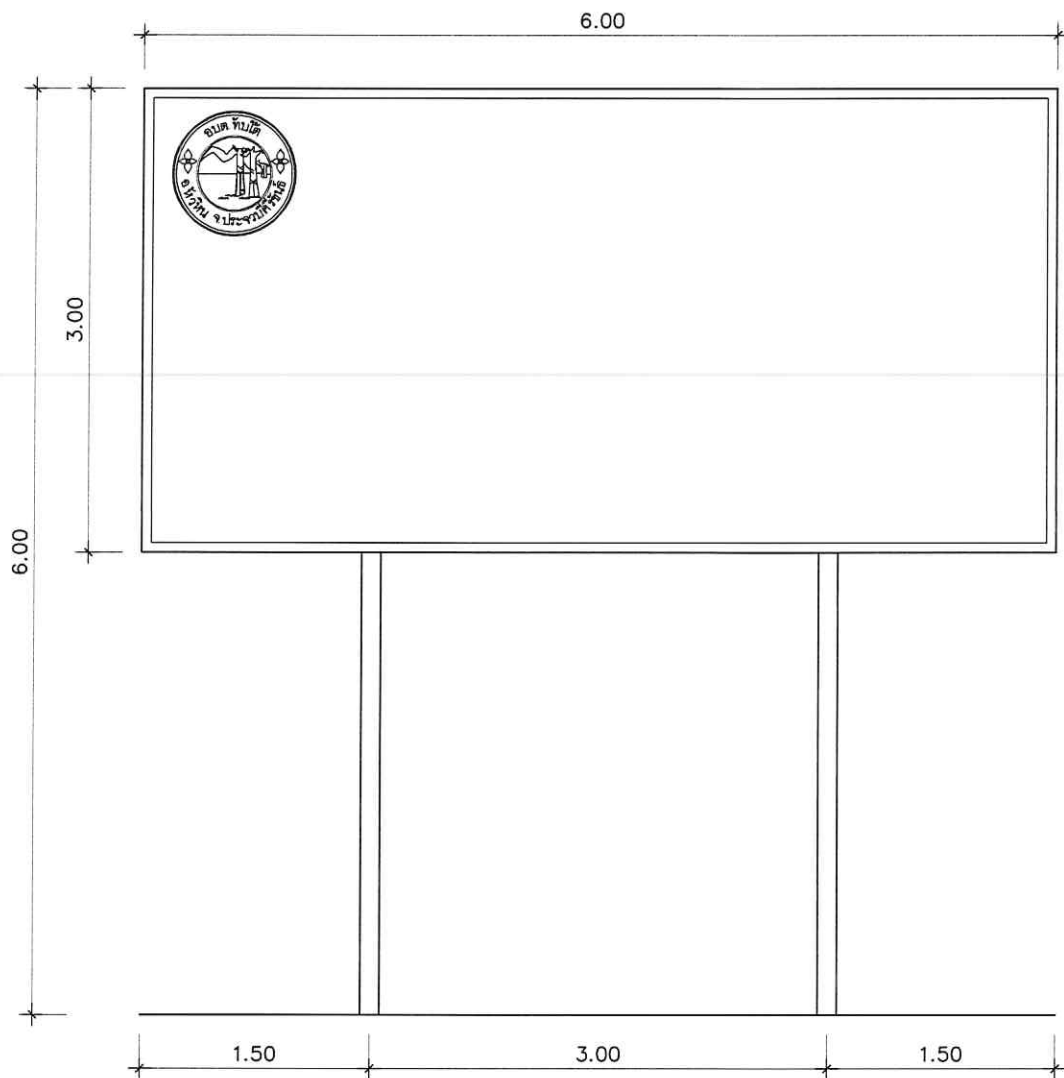
1. ผิวคอนกรีตให้ใช้คอนกรีตที่มีกำลังอัดประลัยของแท่งคอนกรีตตัวอย่างรูปลูกบาศก์ขนาด 15x15x15 ซม. ต้องไม่น้อยกว่า 280 ksc ที่อายุ 28 วัน
2. ค่าการยุบตัวของคอนกรีต (shrinkage) ไม่มากกว่า 7.5 ซม./ 2.5 ซม.
3. EXPANSION JOINT จะใช้เฉพาะกรณีที่เชื่อมต่อกับโครงสร้างที่มีฐานจากมันคงหรือบริเวณทางแยกที่เป็นถนนคอนกรีต
4. คุณสมบัติของวัสดุและวิธีการก่อสร้าง นอกเหนือจากที่ระบุไว้ในแบบ ให้เป็นไปตามมาตรฐานงานก่อสร้างของเทศบาล เฉพาะในส่วนที่เกี่ยวข้องเท่านั้น
5. มิติเป็น ? เมตร? ยกเว้นที่ระบุเป็นอย่างอื่น
6. การทำผิวหน้าให้หยาบ ให้ทำโดยลากแปรงกวาดจากขอบด้านหนึ่งไปยังขอบอีกด้านหนึ่งอย่างสม่ำเสมอ และให้เหลือมกันโดยร่องที่เกิดจะต้องลึกไม่เกิน 2 มม.
7. ถนน ค.ล.ล.รับน้ำหนักบรรทุกไม่เกิน 15 ตัน (รถ 2 เหล็ก 4 ล้อ ยาง 6 เส้น) เหมาะสำหรับการก่อสร้างถนนภายในหมู่บ้านที่ปริมาตรการจราจรต่ำ ไม่เกิน 200 คัน/วัน
8. วัสดุประเภทวัสดุหรือครุภัณฑ์ที่ใช้ในงานก่อสร้างเป็นวัสดุที่ผลิตในประเทศไทย โดยต้องใช้ไม่น้อยกว่าร้อยละ 90 ของมูลค่าวัสดุที่จะใช้ในงานก่อสร้างทั้งหมดตามสัญญา
9. ผู้รับจ้างที่จะต้องดำเนินการจัดทำแผนการใช้วัสดุที่ผลิตภายในประเทศ และแผนการใช้เหล็กที่ผลิตภายในประเทศ (ดังมีรายละเอียดตามความในตามความในหนังสือ คณะกรรมการวินิจัย คำนวณที่ ลค. (กวจ) 0405.2/ว 78 ลงวันที่ 31 มกราคม 2565) โดยจะจัดตั้งให้ องค์การบริหารส่วนตำบล ทับใต้ ภายใน 60 วัน นับตั้งแต่วันที่ไดลงนามในสัญญาจ้างหรือสัญญาจ้างก่อสร้าง ยกเว้น กรณีที่งานจ้างก่อสร้างและ งานจ้างที่มีใช้งานก่อสร้าง ที่มีสัญญาอายุไม่เกิน 60 วัน หรือกรณีที่วงเงินจัดจ้างไม่เกิน 500,000 บาท ผู้รับจ้างไม่ต้องจัดทำแผนการใช้วัสดุที่ผลิตภายในประเทศ และแผนการใช้เหล็กที่ผลิตภายในประเทศ
10. ให้ใช้ค่าตัวเลขระยะตามที่ระบุไว้ในแบบเท่านั้น ห้ามวัดจากแบบโดยเด็ดขาด
11. กรณีปฏิบัติงานหน้างานขัดแย้งกับแบบรายการให้อยู่ในดุลพินิจของช่างควบคุมงานและรูปแบบหน้างาน อาจเปลี่ยนแปลงได้โดยไม่กระทบต่องานโดยรวมและหลักวิชาชีพ



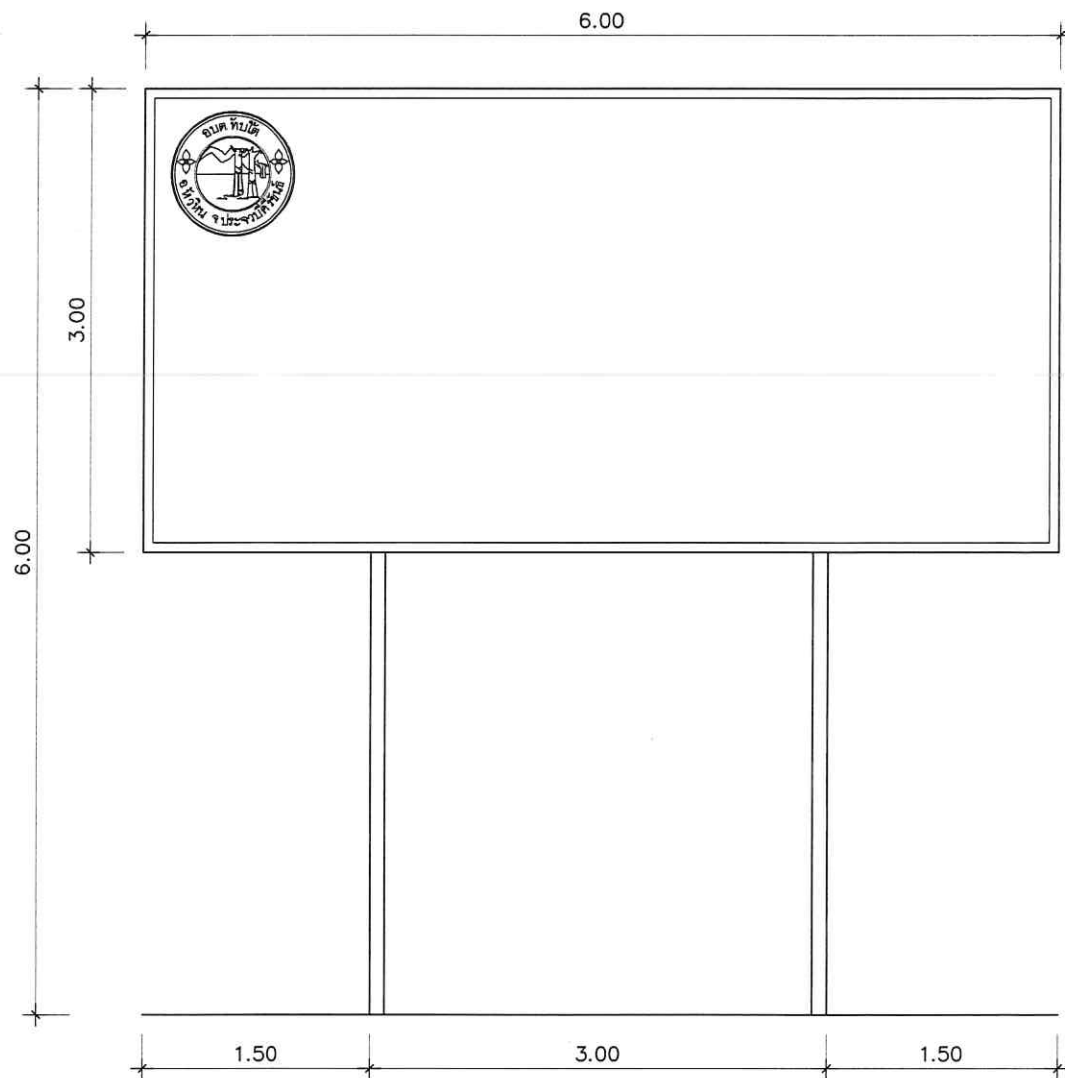
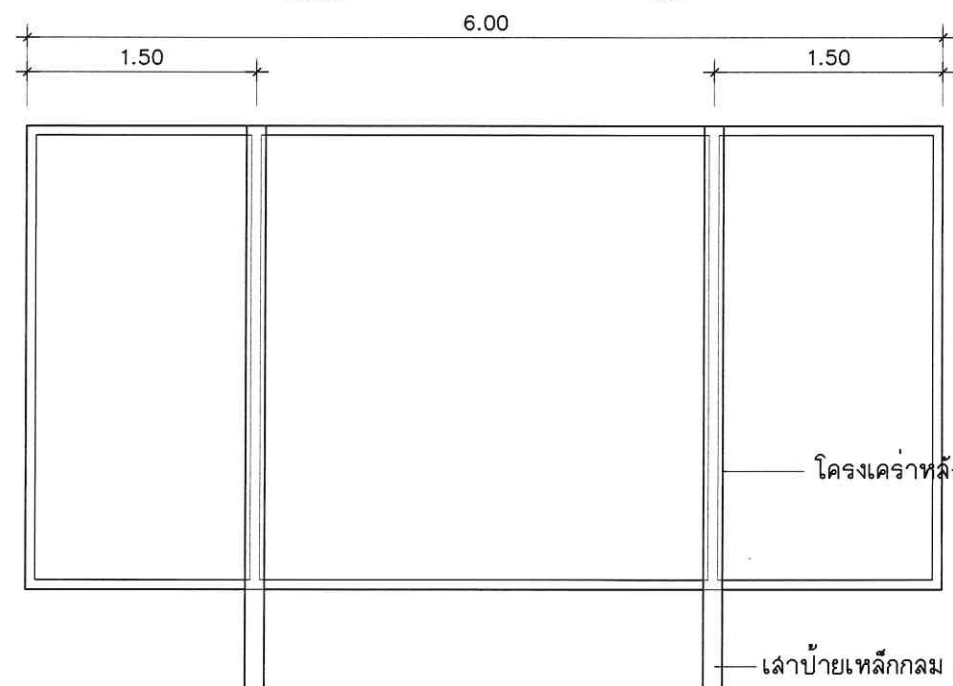
คณะกรรมการจัดรูปแบบรายการงานก่อสร้าง
(ลงชื่อ).....ประธานกรรมการ
(ลงชื่อ).....กรรมการ
(ลงชื่อ).....กรรมการ

รูปตัดแสดงโครงสร้างถนนคอนกรีตเสริมเหล็กและคุณสมบัติวัสดุ
SCALE 1:50

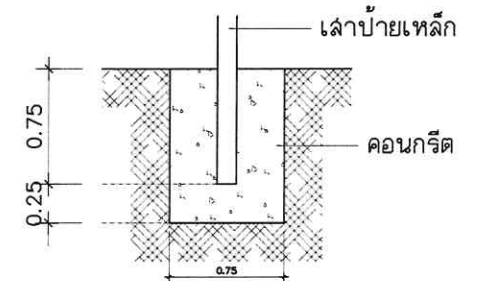
องค์การบริหารส่วนตำบลทับใต้				
โครงการ ก่อสร้างถนนคอนกรีตหนองแพ้ว 2	สำรวจ	นายเอกภักดิ์ เนื่อนิล		ผู้ชำนาญช่างโยธา
	เขียนแบบ	นายสุเมธ เลียงใหญ่		นายช่างโยธาปฏิบัติงาน
	ตรวจแบบ	นายประดิษฐ์ ปริญญาณิษย์		หัวหน้าฝ่ายก่อสร้างและซ่อมบำรุง
	ตรวจแบบ	นายสรวิศ เห็นแก้ว		ผู้อำนวยการกองช่าง
หมู่ที่ 12 ตำบลทับใต้ อ.ทับเที่ยง จ.ประจวบคีรีขันธ์	ตรวจสอบ	นายธัญเทพ ศิริเพ็งไพฑูริย์		ปลัดองค์การบริหารส่วนตำบลทับใต้
	อนุมัติ	นายเชาวรัตน์ เกิดทอง		นายกองค์การบริหารส่วนตำบลทับใต้
	เลขที่แบบ			แผ่นที่



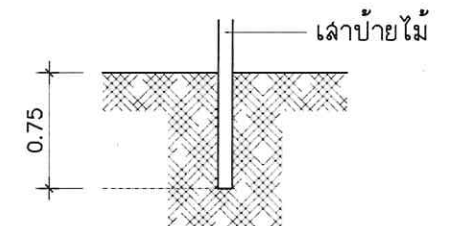
แบบป้ายประชาสัมพันธ์
SCALE 1:20



แบบป้ายประชาสัมพันธ์ชั่วคราว
SCALE 1:20



ขยายการติดตั้งเสา ปชส.
SCALE 1:20



ขยายการติดตั้งเสา ปชส.ชั่วคราว
SCALE 1:20

คณะกรรมการจัดทำรูปแบบรายการงานก่อสร้าง
(ลงชื่อ).....ประธานกรรมการ
(ลงชื่อ).....กรรมการ
(ลงชื่อ).....กรรมการ

รายการประกอบป้ายประชาสัมพันธ์

1. แผ่นป้ายเหล็กขนาด 1.20x2.40 ม. พื้นป้ายสีน้ำมันสีเขียวทั้งสองด้าน ขอบป้ายสีขาว
2. เสาป้ายเหล็กกลม dia. 2" โครงเคาะหลังป้ายเหล็กกล่อง 1"x1" ทาลีน้ำมัน
3. ตัวอักษรบนแผ่นป้ายสีขาว ขนาดตามความเหมาะสม
4. ตำแหน่งติดตั้งป้ายให้ติดตั้งบริเวณที่เหมาะสม มองเห็นได้ชัดเจน
5. รายละเอียดป้ายโครงการเป็นไปตามสัญญาจ้าง

รายการประกอบป้ายประชาสัมพันธ์ชั่วคราว

1. แผ่นป้ายไม้อัดขนาด 1.20x2.40 ม. พื้นป้ายสีน้ำเงิน ขอบป้ายสีขาว
2. เสาป้ายไม้ โครงเคาะหลังป้ายไม้
3. ตัวอักษรบนแผ่นป้ายสีขาว ขนาดตามความเหมาะสม
4. ตำแหน่งติดตั้งป้ายให้ติดตั้งบริเวณจุดเริ่มต้นโครงการ



องค์การบริหารส่วนตำบลทับใต้

โครงการ ก่อสร้างถนนคอนกรีตหนองแพบ 2	สำรวจ	นายเอกภักดิ์ เนื่อนิล	ผู้ช่วยช่างโยธา
	เขียนแบบ	นายสุเมธ เลียงใหญ่	ช่างโยธาผู้ปฏิบัติงาน
	ตรวจแบบ	นายประดิษฐ์ ปรียวาณิชย์	หัวหน้าช่างก่อสร้างและช่างบำรุง
	ตรวจแบบ	นายจักรวิค เห็นแก้ว	ผู้อำนวยการช่าง
หมู่ที่ 12 ตำบลทับใต้ อ.หัวหิน จ.ประจวบคีรีขันธ์	ตรวจลုပ်	นายธัญเทพ ศิริเพงไพฑูริย์	ปลัดองค์การบริหารส่วนตำบลทับใต้
	อนุมัติ	นายเชาวรัตน์ เกิดทอง	นายกองค์การบริหารส่วนตำบลทับใต้
	เลขที่แบบ		แผ่นที่