



ใบสั่งจ้าง

ผู้รับจ้าง นายอนันต์ บันรี  
ที่อยู่ เลขที่ ๑๒๕/๒๕๖๓ หมู่ ๓  
ตำบลเขาน้อย อำเภอปราณบุรี จังหวัดประจวบคีรีขันธ์ ๗๗๑๒๐  
โทรศัพท์ -  
เลขประจำตัวผู้เสียภาษี ๓๖๑๐๔๐๐๒๙๒๔๘๒

ใบสั่งจ้างเลขที่ ๓๘๔/๒๕๖๖  
วันที่ ๑๘ กันยายน ๒๕๖๖  
ส่วนราชการ องค์การบริหารส่วนตำบลทับใต้  
ที่อยู่ ๒๕๙ หมู่ที่ ๑๓ ตำบลทับใต้ อำเภอหัวหิน จังหวัด  
ประจวบคีรีขันธ์  
โทรศัพท์ ๐๓๒ - ๘๒๘๐๔๑ - ๔๒

ตามที่ นายอนันต์ บันรี ได้เสนอราคา ใ้ต่อ องค์การบริหารส่วนตำบลทับใต้ ซึ่งได้รับราคาและตกลงจ้าง ตามรายการดังต่อไปนี้

| ลำดับ                   | รายการ                                                                                                                                                | จำนวน | หน่วย | ราคาต่อหน่วย<br>(บาท) | จำนวนเงิน<br>(บาท) |
|-------------------------|-------------------------------------------------------------------------------------------------------------------------------------------------------|-------|-------|-----------------------|--------------------|
| ๑                       | จ้างเหมาจัดทำกรงใส่ถังขยะพร้อมป้ายคัดแยกขยะ<br>เพื่อสำหรับใช้ตามโครงการจัดการขยะมูลฝอย<br>ชุมชน จังหวัดสะอาด ดังมีรายละเอียดคุณ<br>ลักษณะฯ แนบท้ายนี้ | ๔     | ชุด   | ๗,๐๐๐.๐๐              | ๒๘,๐๐๐.๐๐          |
| (สองหมื่นแปดพันบาทถ้วน) |                                                                                                                                                       |       |       | รวมเป็นเงิน           | ๒๘,๐๐๐.๐๐          |
|                         |                                                                                                                                                       |       |       | ภาษีมูลค่าเพิ่ม       | ๐.๐๐               |
|                         |                                                                                                                                                       |       |       | รวมเป็นเงินทั้งสิ้น   | ๒๘,๐๐๐.๐๐          |

การสั่งจ้าง อยู่ภายใต้เงื่อนไขต่อไปนี้

- กำหนดส่งมอบภายใน ๕ วัน นับถัดจากวันที่ผู้รับจ้างได้รับใบสั่งจ้าง
- ครบกำหนดส่งมอบวันที่ ๒๓ กันยายน ๒๕๖๖  
สถานที่ส่งมอบ กองสาธารณสุขและสิ่งแวดล้อม องค์การบริหารส่วนตำบลทับใต้ ๒๕๙ หมู่ที่ ๑๓ ตำบลทับใต้ อำเภอหัวหิน จังหวัด  
ประจวบคีรีขันธ์
- ระยะเวลาประกัน -
- สงวนสิทธิ์ค่าปรับกรณีส่งมอบเกินกำหนด โดยคิดค่าปรับเป็นรายวันในอัตราร้อยละ ๐.๑๐ ของราคางานจ้าง  
แต่ต้องไม่ต่ำกว่าวันละ ๑๐๐.๐๐ บาท

๖. ส่วนราชการสงวนสิทธิ์ที่จะไม่รับมอบถ้าปรากฏว่าสินค้านั้นมีลักษณะไม่ตรงตามรายการที่ระบุไว้ในใบสั่งจ้าง กรณีนี้ผู้รับจ้างจะต้องดำเนินการเปลี่ยนใหม่ให้ถูกต้องตามใบสั่งจ้างทุกประการ
๗. การจ้างช่วง ผู้รับจ้างจะต้องไม่เอางานทั้งหมดหรือแต่บางส่วนไปจ้างช่วงอีกทอดหนึ่ง เว้นแต่การจ้างช่วงงานแต่บางส่วนที่ได้รับอนุญาตเป็นหนังสือจากผู้ว่าจ้างแล้ว การที่ผู้ว่าจ้างได้อนุญาตให้จ้างช่วงงานแต่บางส่วนดังกล่าวนี้ ไม่เป็นเหตุให้ผู้รับจ้างหลุดพ้นจากความรับผิดชอบหรือพันธะหน้าที่และผู้รับจ้างจะยังคงต้องรับผิดชอบในความผิดและความประมาทเลินเล่อของผู้รับจ้างช่วง หรือของตัวแทนหรือลูกจ้างของผู้รับจ้างช่วงนั้นทุกประการ กรณีผู้รับจ้างไปจ้างช่วงงานแต่บางส่วน โดยฝ่าฝืนความในวรรคหนึ่ง ผู้รับจ้างต้องชำระค่าปรับให้แก่ผู้ว่าจ้างเป็นจำนวนเงินในอัตราร้อยละ ๑๐ (สิบ) ของวงเงินของงาน ที่จ้างช่วง ทั้งนี้ ไม่ตัดสิทธิผู้ว่าจ้างในการบอกเลิกสัญญา
๘. การประเมินผลการปฏิบัติงานของผู้ประกอบการ หน่วยงานของรัฐสามารถนำผลการปฏิบัติงานแล้วเสร็จตามสัญญาหรือข้อตกลงของคู่สัญญาเพื่อนำมาประเมินผลการปฏิบัติงานของผู้ประกอบการ

หมายเหตุ:

๑. การติดอากรแสตมป์ให้เป็นไปตามประมวลกฎหมายรัษฎากร หากต้องการให้ใบสั่งจ้างมีผลตามกฎหมาย

๒. ใบสั่งจ้างสั่งจ้างนี้อ้างอิงตามเลขที่โครงการ ๖๖๐๙๙๒๙๘๑๔๖ จ้างให้จัดทำกรงใส่ถังขยะพร้อมป้ายคัดแยกขยะ เพื่อสำหรับใช้ตามโครงการจัดการขยะมูลฝอยชุมชนจังหวัดสะอาด โดยวิธีเฉพาะเจาะจง

ลงชื่อ.....ผู้สั่งจ้าง

( นายเชาวรัตน์ เกิดทอง )

นายกองค์การบริหารส่วนตำบลทับใต้

วันที่ ๑๘ กันยายน ๒๕๖๖

ลงชื่อ.....ผู้รับใบสั่งจ้าง

( นายอนันต์ บันรี )

ผู้รับจ้าง

วันที่ ๑๘ กันยายน ๒๕๖๖

เลขที่โครงการ ๖๖๐๙๙๒๙๘๑๔๖

เลขคুমสัญญา ๖๖๐๙๑๔๓๗๕๕๐๓





## รายละเอียดคุณลักษณะเฉพาะของพัสดุที่จะซื้อหรือจ้าง

### ๑. ความเป็นมา

ด้วยองค์การบริหารส่วนตำบลทับใต้ (ต่อไปนี้จะเรียกว่า “องค์การบริหารส่วนตำบล”) มีความประสงค์จะดำเนินการจ้างเหมาจัดทำกรงใส่ถังขยะพร้อมป้ายคัดแยกขยะ เพื่อสำหรับใช้ตามโครงการจัดการขยะมูลฝอยชุมชน “จังหวัดสะอาด”

### ๒. วัตถุประสงค์

๒.๑ เพื่อดำเนินการจ้างเหมาจัดทำกรงใส่ถังขยะพร้อมป้ายคัดแยกขยะ

๒.๒ เพื่อใช้สำหรับติดในการรณรงค์การคัดแยกขยะ ตามโครงการจัดการขยะมูลฝอยชุมชน “จังหวัดสะอาด”

### ๓. คุณสมบัติของผู้ยื่นเสนอราคาหรือยื่นข้อเสนอ

๓.๑ มีความสามารถตามกฎหมาย

๓.๒ ไม่เป็นบุคคลล้มละลาย

๓.๓ ไม่อยู่ระหว่างเลิกกิจการ

๓.๔ ไม่เป็นบุคคลซึ่งอยู่ระหว่างถูกระงับการยื่นข้อเสนอหรือทำสัญญากับหน่วยงานของรัฐไว้ชั่วคราว เนื่องจากเป็นผู้ที่ไม่ผ่านเกณฑ์การประเมินผลการปฏิบัติงานของผู้ประกอบการตามระเบียบ ที่รัฐมนตรีว่าการกระทรวงการคลังกำหนดตามที่ประกาศเผยแพร่ในระบบเครือข่ายสารสนเทศของกรมบัญชีกลาง

๓.๕ ไม่เป็นบุคคลซึ่งถูกระงับชื่อไว้ในบัญชีรายชื่อผู้ทำงานและได้แจ้งเวียนชื่อให้เป็นผู้ทำงานของหน่วยงานของรัฐในระบบเครือข่ายสารสนเทศของกรมบัญชีกลาง ซึ่งรวมถึงนิติบุคคลที่ผู้ทำงานเป็นหุ้นส่วนผู้จัดการ กรรมการผู้จัดการ ผู้บริหาร ผู้มีอำนาจในการดำเนินงานในกิจการของนิติบุคคลนั้นด้วย

๓.๖ มีคุณสมบัติและไม่มีลักษณะต้องห้ามตามที่คณะกรรมการนโยบายการจัดซื้อจัดจ้าง และการบริหารพัสดุภาครัฐ กำหนดในราชกิจจานุเบกษา

๓.๗ เป็นบุคคลธรรมดาหรือนิติบุคคลผู้มีอาชีพรับจ้างงานที่ อบต. ทับใต้ จะดำเนินการจัดซื้อ/จัดจ้าง

๓.๘ ไม่เป็นผู้ได้รับเอกสิทธิ์หรือความคุ้มกัน ซึ่งอาจปฏิเสธไม่ยอมขึ้นศาลไทย เว้นแต่รัฐบาล ของผู้ยื่นข้อเสนอได้มีคำสั่งให้สละเอกสิทธิ์และความคุ้มกันเช่นนั้น

๓.๙ ผู้เสนอราคาต้องมีมูลค่าสุทธิของกิจการ ตามความในหนังสือคณะกรรมการวินิจฉัยปัญหาการจัดซื้อจัดจ้างและการบริหารพัสดุภาครัฐ ด่วนที่สุด ที่ กค (กวจ) ๐๔๐๕.๒/ ว ๑๒๔ ลงวันที่ ๑ มีนาคม ๒๕๖๖

### ๔. รายละเอียดคุณลักษณะเฉพาะของพัสดุที่จะจ้าง

ดำเนินการจ้างเหมาจัดทำกรงใส่ถังขยะพร้อมป้ายคัดแยกขยะ โดยมีรายละเอียดปริมาณงานดังนี้

๔.๑ ผู้รับจ้างจะต้องดำเนินการจัดหาวัสดุและแรงงานในการปฏิบัติงานในการรับจ้างในครั้งนี้

๔.๒ ตามข้อ ๖.๑ แรงงานที่ปฏิบัติงานจะต้องมีทักษะรวมทั้งประสบการณ์ในการรับจ้างงานที่จะทำหรือจัดหา

๔.๓ รายละเอียดปริมาณงาน

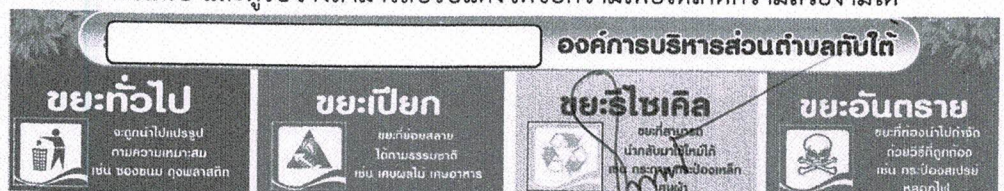
(๑) ผู้รับจ้างจะต้องดำเนินการจัดทำกรงคัดแยกขยะอันตราย ดังมีรายละเอียดแบบรูปรายการแนบท้ายนี้

(๒) วัสดุที่ใช้ เป็นเหล็กขนาด ๑ x ๑ นิ้ว ,ติดตั้งหลังคาสีชมพู ตัวโครงเหล็กพ่นสีน้ำตาลดำ

(๓) ขนาดความกว้าง ,ความยาว ให้เป็นไปตามรูปรายการแนบท้ายนี้

(๔) จำนวนและปริมาณในการส่งจ้าง จำนวน ๔ ชุด

(๕) ข้อความแบบป้าย ตามเอกสารแนบ และผู้รับจ้างสามารถปรับแต่งจัดข้อความเพื่อให้เกิดความสวยงามได้



ผู้จัดทำ นายพิทักษ์ ยอดรัก ตำแหน่ง เจ้าพนักงานพัสดุชำนาญงาน



- ๔.๔ ผู้รับจ้างจะต้องจัดหาวัสดุที่ใช้ในการรับจ้างที่ผลิตหรือเป็นชิ้นส่วนที่นำมาประกอบในประเทศ โดยประเภทวัสดุหรือวัสดุที่จะใช้ในงานจ้างโดยต้องใช้ไม่น้อยกว่าร้อยละ ๖๐ ของมูลค่าวัสดุหรือวัสดุที่จะใช้ในงานจ้างทั้งหมดตามสัญญา
- ๔.๕ วัสดุหรือวัสดุสิ้นเปลืองตามข้อ ๔.๓ และข้อ ๔.๔ จะต้องเป็นสินค้าที่ผลิตภายในประเทศ หรือ ยกเว้น กรณีไม่มีผลิตในประเทศและเพื่อให้ ได้มาซึ่งสินค้าที่มีคุณภาพและได้มาตรฐานเพื่อนำมาใช้ในการปฏิบัติงาน อบรม.ทับได้ ขอสงวนสิทธิ์ที่จะให้ผู้ขายสามารถจัดหาสินค้าให้ตรงกับวัตถุประสงค์ที่ต้องการ โดยใช้ผลิตภัณฑ์ที่ผลิตจากต่างประเทศได้ ทั้งนี้เพื่อประโยชน์ในการใช้งานและราชการเป็นสำคัญ
- ๔.๖ ปฏิบัติงานอื่นๆ ตามที่ผู้ว่าจ้างร้องขอในการปฏิบัติงานนี้ หากมีความจำเป็นนอกเหนือจากข้อตกลงในการสั่งจ้างนี้

๕. กำหนดเวลาที่ต้องการใช้พัสดุนั้น หรือให้งานนั้นแล้วเสร็จ ภายใน ๕ วัน โดยมีผลนับตั้งแต่วันลงนามในใบสั่งจ้างหรือสัญญาจ้าง

๖. หลักเกณฑ์การพิจารณา ใช้เกณฑ์ราคา

๗. วงเงินงบประมาณ/วงเงินที่ได้รับการจัดสรร หรืองบประมาณที่ได้พิจารณาตั้งไว้ในข้อบัญญัติงบประมาณปี ๒๕๖๖ กองสาธารณสุขและสิ่งแวดล้อม องค์การบริหารส่วนตำบลทับใต้ อำเภอหัวหิน จังหวัดประจวบคีรีขันธ์ ขออนุมัติเบิกจ่ายงบประมาณตามข้อบัญญัติงบประมาณรายจ่ายประจำปี ๒๕๖๖ รายจ่ายจำแนกตามหน่วยงาน กองสาธารณสุขและสิ่งแวดล้อม หมวดค่าใช้สอย ประเภท รายจ่ายเกี่ยวกับการปฏิบัติราชการที่ไม่เข้าลักษณะรายจ่ายงบประมาณรายจ่ายอื่นๆ (โครงการคัดแยกขยะอันตราย) ตั้งไว้เป็นเงิน จำนวน ๓๐,๐๐๐.- บาท เป็นการตั้งจ่ายจากเงินรายได้หรือเงินอุดหนุนทั่วไป

๘. งวดงานและการจ่ายเงิน

องค์การบริหารส่วนตำบลทับใต้ อำเภอหัวหิน จังหวัดประจวบคีรีขันธ์ จะจ่ายเงินเป็นงวดงาน จำนวน ๑ งวด เมื่อผู้รับจ้างได้ส่งมอบพัสดุในงานจ้างครบถ้วน โดยคณะกรรมการตรวจรับพัสดุหรือผู้ตรวจรับพัสดุ ได้ทำการตรวจรับพัสดุเรียบร้อยแล้ว

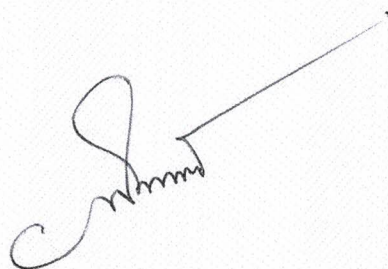
๙. อัตราค่าปรับ

หากผู้รับจ้าง ไม่สามารถทำงานให้แล้วเสร็จภายในเวลาที่กำหนดไว้ในใบสั่งจ้างและผู้ว่าจ้างยังมีได้บอกเลิกสัญญา ผู้รับจ้างจะต้องชำระค่าปรับให้แก่ผู้ว่าจ้าง เป็นจำนวนเงินวันละ...๑๐๐.-...บาท (หนึ่งร้อยบาทถ้วน) นับถัดจากวันที่ครบกำหนดเวลาแล้วเสร็จของงานตามใบสั่งจ้าง หรือวันที่ผู้ว่าจ้างได้ขยายเวลาทำงานให้ จนถึงวันที่ทำงานแล้วเสร็จจริง นอกจากนี้ ผู้รับจ้างยอมให้ผู้ว่าจ้างเรียกค่าเสียหายอันเกิดขึ้นจากการที่ผู้รับจ้างทำงานล่าช้าเฉพาะส่วนที่เกินกว่าจำนวนค่าปรับและค่าใช้จ่ายดังกล่าวได้อีกด้วย

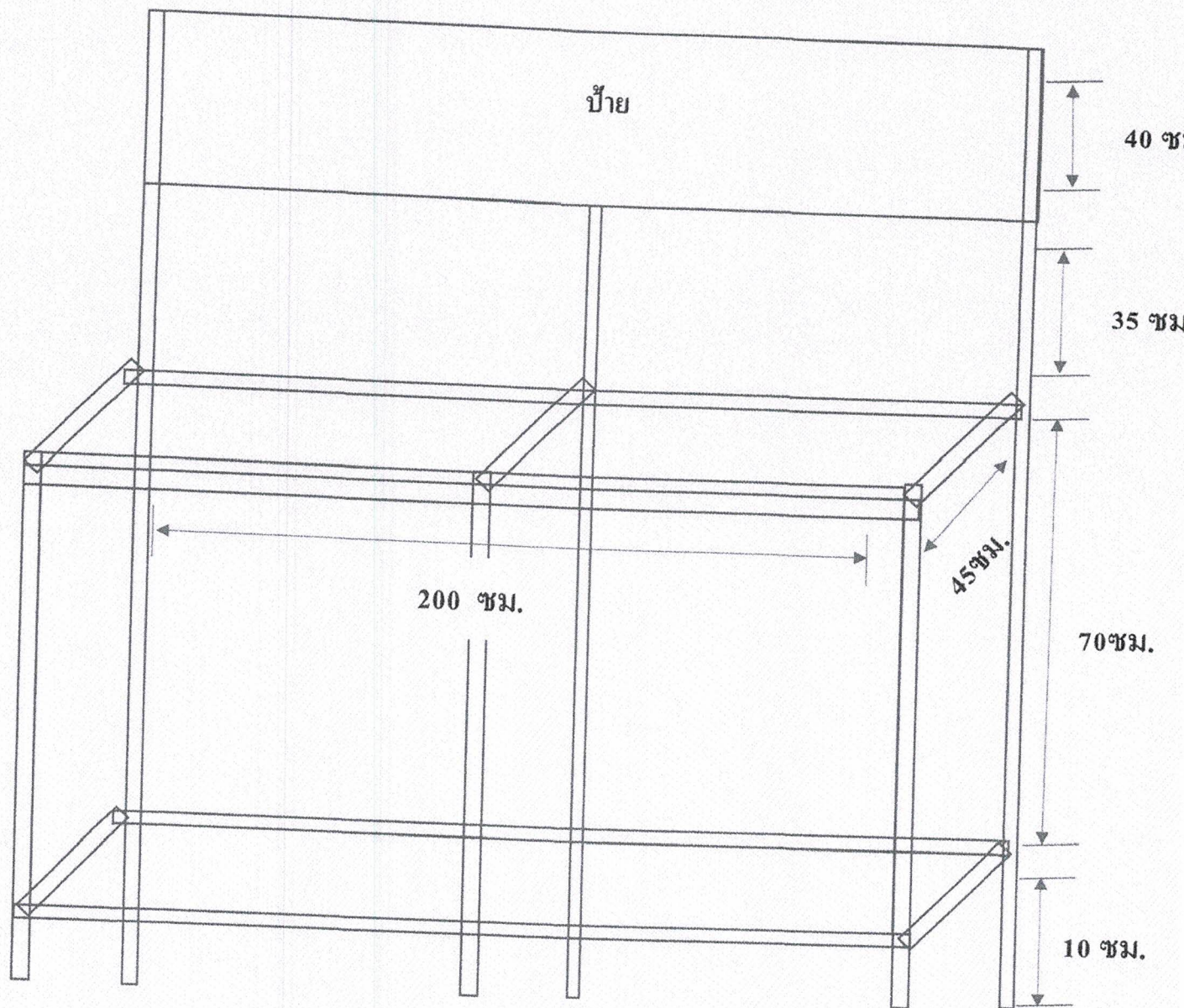
๑๐. สถานที่ส่งมอบงาน

ณ กองสาธารณสุขและสิ่งแวดล้อม องค์การบริหารส่วนตำบลทับใต้ ๒๕๙ หมู่ ๓ ตำบลทับใต้ อำเภอหัวหิน จังหวัดประจวบคีรีขันธ์

ผู้จัดทำ นายพิทักษ์ ยอดรัก ตำแหน่ง เจ้าพนักงานพัสดุชำนาญงาน







หมายเหตุ เหล็กขนาด ๑ x ๑ นิ้ว  
 ตัวโครงเหล็กพ่น สีนํ้าตาลดำ  
 หลังคา สีชมพู

*Handwritten signature*